

**Управление капитального строительства и архитектуры
администрации Воскресенского муниципального округа
Нижегородской области**

Г Р А Д О С Т Р О И Т Е Л Ь Н Ы Й П Л А Н
земельного участка по адресу:
Нижегородская область,
Воскресенский муниципальный округ,
п.Красный Яр, улица Юбилейная,
земельный участок 10А.

**Комитет по управлению муниципальным
имуществом Воскресенского муниципального
округа**

2026 год

Форма утверждена приказом министерства строительства и жилищно-коммунального хозяйства Российской Федерации от 25 апреля 2017 г. №741/пр (в ред. Приказа Министра России от 27.02.2020 №94/пр, от 18.02.2021 №72/пр, от 02.09.2021 №635/пр, от 17.02.2023 №104/пр, от 04.04.2023 №248/пр, от 09.04.2024 №248/пр.

ГРАДОСТРОИТЕЛЬНЫЙ ПЛАН ЗЕМЕЛЬНОГО УЧАСТКА №

Р Ф - 5 2 - 4 - 1 5 - 1 - 0 1 - 2 0 2 6 - А 0 1 0

Арх.номер

Градостроительный план земельного участка подготовлен на основании заявления Комитета по управлению муниципальным имуществом Воскресенского муниципального округа №10 от 12.03.2026г.

(реквизиты заявления правообладателя земельного участка, иного лица в случае, предусмотренном частями 1.1 и 1.2 статьи 57.3 Градостроительного кодекса Российской Федерации, с указанием Ф.И.О. заявителя - физического лица, либо реквизиты заявления и наименование заявителя - юридического лица о выдаче градостроительного плана земельного участка)

Местонахождение земельного участка установлено относительно ориентира, расположенного в границах участка. Почтовый адрес ориентира:

Российская Федерация, Нижегородская область,

(субъект Российской Федерации)

Воскресенский район,

(муниципальный район или городской округ)

п.Красный Яр, улица Юбилейная, земельный участок 10А

(поселение)

Описание границ земельного участка (образуемого земельного участка):

Обозначение (номер) характерной точки	Перечень координат характерных точек в системе координат, используемой для ведения Единого государственного реестра недвижимости	
	X	Y
Н1	580722.04	2322691.16
Н2	580722.11	2322699.8
Н3	580704.68	2322699.66
Н4	580704.63	2322713.73
Н5	580673.03	2322714.99
Н6	580674.55	2322690.56
Н1	580722.04	2322691.16

Кадастровый номер земельного участка (при наличии) или в случае, предусмотренном [частями 1.1 и 1.2 статьи 57.3](#) Градостроительного кодекса Российской Федерации, условный номер образуемого земельного участка на основании утвержденных проекта межевания территории и (или) схемы расположения земельного участка или земельных участков на кадастровом плане территории:

52:11:0070014:2401

Площадь земельного участка:

880 кв. м.

Информация о расположенных в границах земельного участка объектах капитального строительства

Информация о границах зоны планируемого размещения объекта капитального строительства в соответствии с утвержденным проектом планировки территории (при наличии) отсутствует.

обозначение (номер) характерной точки	Перечень координат характерных точек в системе координат, используемой для ведения Единого государственного реестра недвижимости	
	X	Y
-	-	-

Реквизиты проекта планировки территории и (или) проекта межевания территории в случае, если земельный участок расположен в границах территории, в отношении которой утверждены проект планировки территории и (или) проект межевания территории:

Проект планировки территории не утвержден

(указывается в случае, если земельный участок расположен в границах территории, в отношении которой утверждены проект планировки территории и (или) проект межевания территории)

Информация о расположении земельного участка в границах территории, в отношении которой принято решение о комплексном развитии территории и (или) заключен договор о комплексном развитии территории:

Решение о комплексном развитии территории не принято и (или) договор о комплексном развитии территории не заключен.

(указывается в случае, если земельный участок расположен в границах территории, в отношении

Градостроительный план подготовлен:

УКСА администрации Воскресенского муниципального округа

М.П.

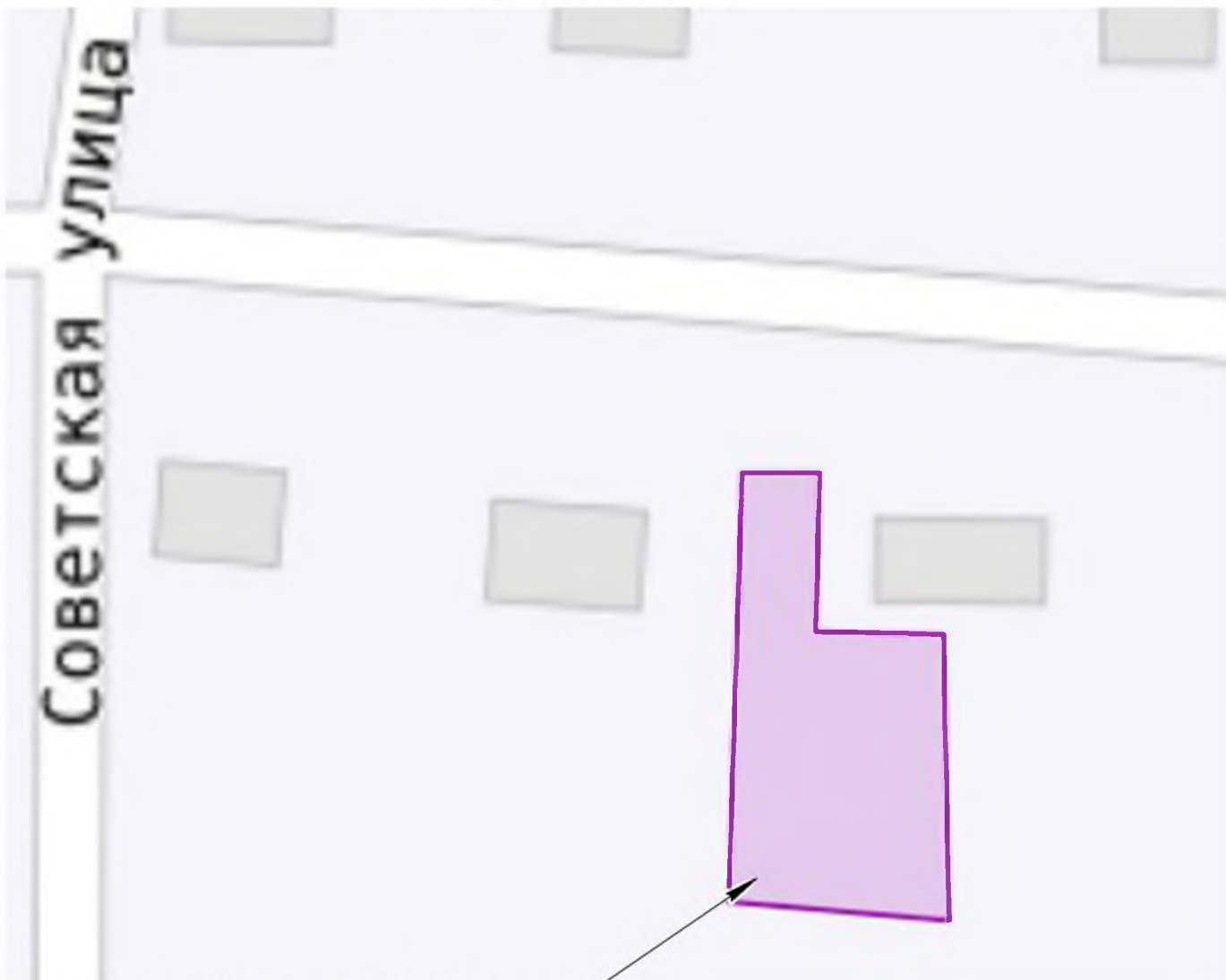


Дата выдачи 12.03.2026 г.

// **В.Н. Склемин**
(подпись) (расшифровка подписи)

Ситуационный план

Советская улица



Участок 52:11:0070014:2401

Площадь земельного участка – 880 кв.м.

Кадастровый номер земельного участка – 52:11:0070014:2401

Согласовано

Взам. инв. №

Подп. и дата

Инв. № подл.

Управление капитального строительства и архитектуры администрации Воскресенского муниципального округа

Участок для строительства

Изм.	Колуч.	Лист	№ док.	Подп.	Дата

Стадия	Лист	Листов

Заказчик: КУМИ Воскресенского муниципального округа

12.03.2026 г.

1

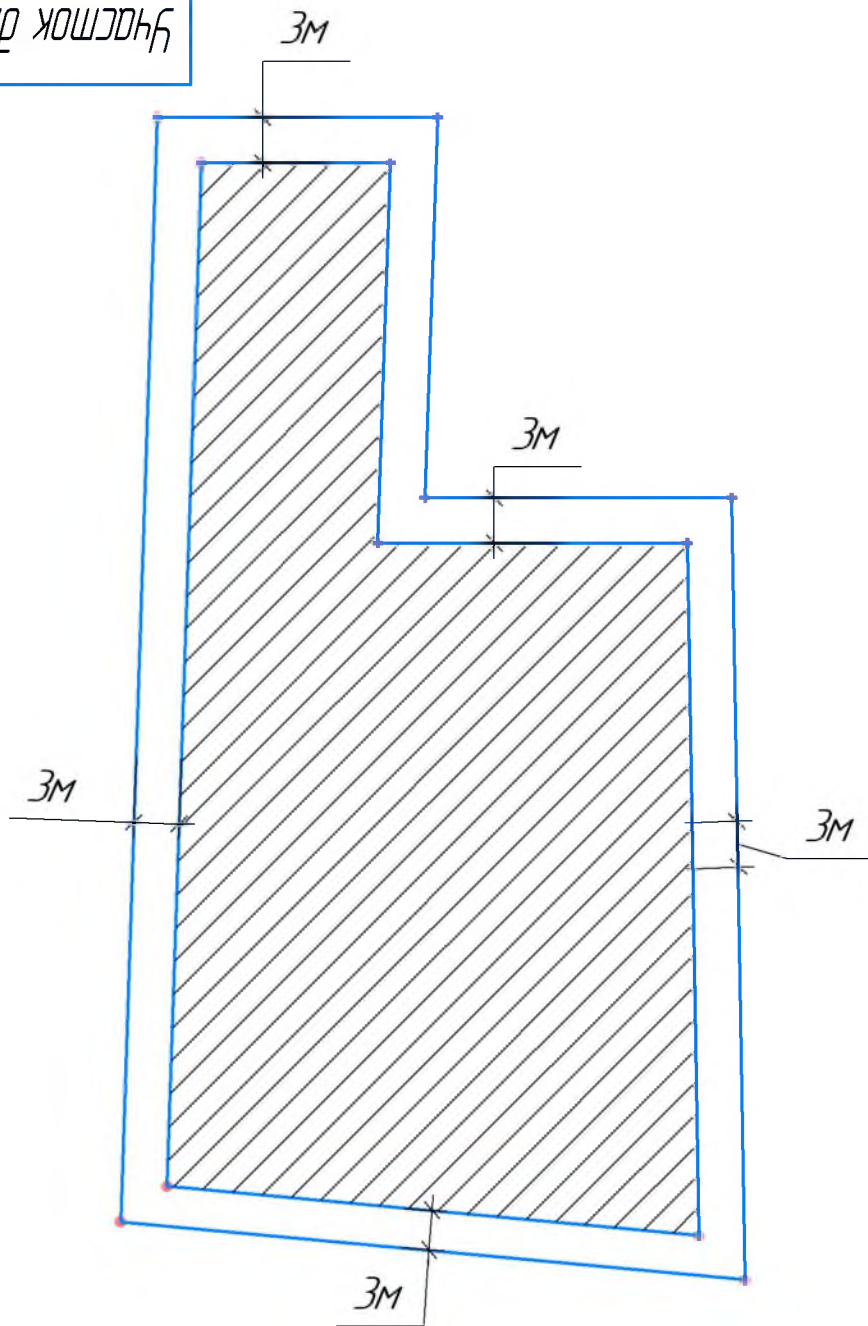
2

Начальник Склемин В.Н.

Адрес: Нижегородская область, Воскресенский муниципальный округ,

п. Красный Яр, ул.Юбилейная, земельный участок 10А

Ситуационный план



Границы земельного участка 52:11:0070014:2401



Место возможного строительства при условии соблюдения Федерального закона от 29 декабря 2004 г. N 190-ФЗ (ред. от 26.12.2024) «Градостроительный кодекс Российской Федерации» (с изм. и доп., вступ. в силу с 01.03.2025).



Точка поворотного угла границы земельного участка

Инд. № подл.	Подп. и дата
Взам. инв. №	Инд. № д/р/л
Подп. и дата	Подп. и дата

Изм.	Лист	№ докум.	Подп.	Дата
------	------	----------	-------	------

Участок для строительства

2. Информация о градостроительном регламенте либо требованиях к назначению, параметрам и размещению объекта капитального строительства на земельном участке, на который действие градостроительного регламента не распространяется или для которого градостроительный регламент не устанавливается

Градостроительный регламент установлен. В соответствии с правилами землепользования и застройки Воскресенского муниципального округа Нижегородской области Утверждены постановлением администрации Воскресенского муниципального округа Нижегородской области от 15.04.2025г. № 811, земельный участок расположен в зоне Ж-1 зона застройки индивидуальными жилыми домами.

2.1. Реквизиты акта органа государственной власти субъекта Российской Федерации, органа местного самоуправления, содержащего градостроительный регламент либо реквизиты акта федерального органа государственной власти, органа государственной власти субъекта Российской Федерации, органа местного самоуправления, иной организации, определяющего, в соответствии с федеральными законами, порядок использования земельного участка, на который действие градостроительного регламента не распространяется или для которого градостроительный регламент не устанавливается:

Правила землепользования и застройки Воскресенского муниципального округа Нижегородской области Утверждены постановлением администрации Воскресенского муниципального округа Нижегородской области от 15.04.2025г. № 811.

2.2. Информация о видах разрешенного использования земельного участка

основные виды разрешенного использования зоны Ж-1:

Наименование вида разрешенного использования земельного участка	Описание вида разрешенного использования земельного участка	Код (числовое обозначение) вида разрешенного использования земельного участка
Для индивидуального жилищного строительства	Размещение жилого дома (отдельно стоящего здания количеством надземных этажей не более чем три, высотой не более двадцати метров, которое состоит из комнат и помещений вспомогательного использования, предназначенных для удовлетворения гражданами бытовых и иных нужд, связанных с их проживанием в таком здании, не предназначенного для раздела на самостоятельные объекты недвижимости); выращивание сельскохозяйственных культур; размещение индивидуальных гаражей и хозяйственных построек	2.1
Для ведения личного подсобного хозяйства (приусадебный земельный участок)	Размещение жилого дома, указанного в описании вида разрешенного использования с кодом 2.1; производство сельскохозяйственной продукции; размещение гаража и иных вспомогательных сооружений; содержание сельскохозяйственных животных	2.2
Блокированная жилая застройка	Размещение жилого дома, блокированного с другим жилым домом (другими жилыми домами) в одном ряду общей боковой стеной (общими боковыми стенами) без проемов и имеющего отдельный выход на земельный участок;	2.3

	разведение декоративных и плодовых деревьев, овощных и ягодных культур; размещение гаражей для собственных нужд и иных вспомогательных сооружений; обустройство спортивных и детских площадок, площадок для отдыха	
Предоставление коммунальных услуг	Размещение зданий и сооружений, обеспечивающих поставку воды, тепла, электричества, газа, отвод канализационных стоков, очистку и уборку объектов недвижимости (котельных, водозаборов, очистных сооружений, насосных станций, водопроводов, линий электропередач, трансформаторных подстанций, газопроводов, линий связи, телефонных станций, канализаций, стоянок, гаражей и мастерских для обслуживания уборочной и аварийной техники, сооружений, необходимых для сбора и плавки снега)	3.1.1
Улично-дорожная сеть	Размещение объектов улично-дорожной сети: автомобильных дорог, трамвайных путей и пешеходных тротуаров в границах населенных пунктов, пешеходных переходов, бульваров, площадей, проездов, велодорожек и объектов велотранспортной и инженерной инфраструктуры; размещение придорожных стоянок (парковок) транспортных средств в границах городских улиц и дорог, за исключением предусмотренных видами разрешенного использования с кодами 2.7.1, 4.9, 7.2.3, а также некапитальных сооружений, предназначенных для охраны транспортных средств	12.0.1
Благоустройство территории	Размещение декоративных, технических, планировочных, конструктивных устройств, элементов озеленения, различных видов оборудования и оформления, малых архитектурных форм, некапитальных нестационарных строений и сооружений, информационных щитов и указателей, применяемых как составные части благоустройства территории, общественных туалетов	12.0.2

условно разрешенные виды использования зоны Ж-1:

Наименование вида разрешенного использования земельного участка	Описание вида разрешенного использования земельного участка	Код (числовое обозначение) вида разрешенного использования земельного участка
Малоэтажная многоквартирная жилая застройка	Размещение малоэтажных многоквартирных домов (многоквартирные дома высотой до 4 этажей, включая мансардный); обустройство спортивных и детских площадок, площадок для отдыха; размещение объектов обслуживания жилой застройки во встроенных, пристроенных и встроенно-пристроенных помещениях малоэтажного многоквартирного дома, если общая площадь таких помещений в малоэтажном многоквартирном доме не составляет более 15% общей площади помещений дома	2.1.1

Размещение гаражей для собственных нужд	Размещение для собственных нужд отдельно стоящих гаражей и (или) гаражей, блокированных общими стенами с другими гаражами в одном ряду, имеющих общие с ними крышу, фундамент и коммуникации	2.7.2
Дома социального обслуживания	Размещение зданий, предназначенных для размещения домов престарелых, домов ребенка, детских домов, пунктов ночлега для бездомных граждан; размещение объектов капитального строительства для временного размещения вынужденных переселенцев, лиц, признанных беженцами	3.2.1
Оказание социальной помощи населению	Размещение зданий, предназначенных для служб психологической и бесплатной юридической помощи, социальных, пенсионных и иных служб (службы занятости населения, пункты питания малоимущих граждан), в которых осуществляется прием граждан по вопросам оказания социальной помощи и назначения социальных или пенсионных выплат, а также для размещения общественных некоммерческих организаций: некоммерческих фондов, благотворительных организаций, клубов по интересам	3.2.2
Оказание услуг связи	Размещение зданий, предназначенных для размещения пунктов оказания услуг почтовой, телеграфной, междугородней и международной телефонной связи	3.2.3
Бытовое обслуживание	Размещение объектов капитального строительства, предназначенных для оказания населению или организациям бытовых услуг (мастерские мелкого ремонта, ателье, бани, парикмахерские, прачечные, химчистки, похоронные бюро)	3.3
Амбулаторно-поликлиническое обслуживание	Размещение объектов капитального строительства, предназначенных для оказания гражданам амбулаторно-поликлинической медицинской помощи (поликлиники, фельдшерские пункты, пункты здравоохранения, центры матери и ребенка, диагностические центры, молочные кухни, станции донорства крови, клинические лаборатории)	3.4.1
Дошкольное, начальное и среднее общее образование	Размещение объектов капитального строительства, предназначенных для просвещения, дошкольного, начального и среднего общего образования (детские ясли, детские сады, школы, лицеи, гимназии, художественные, музыкальные школы, образовательные кружки и иные организации, осуществляющие деятельность по воспитанию, образованию и просвещению, в том числе зданий, спортивных сооружений, предназначенных для занятия обучающихся физической культурой и спортом	3.5.1
Осуществление религиозных обрядов	Размещение зданий и сооружений, предназначенных для совершения религиозных обрядов и церемоний (в том числе церкви, соборы, храмы, часовни, мечети, молельные дома, синагоги)	3.7.1
Магазины	Размещение объектов капитального строительства, предназначенных для продажи товаров, торговая площадь	4.4

	которых составляет до 5000 кв.м	
Гостиничное обслуживание	Размещение гостиниц	4.7
Обеспечение занятий спортом в помещениях	Размещение спортивных клубов, спортивных залов, бассейнов, физкультурно-оздоровительных комплексов в зданиях и сооружениях	5.1.2
Площадки для занятий спортом	Размещение площадок для занятия спортом и физкультурой на открытом воздухе (физкультурные площадки, беговые дорожки, поля для спортивной игры)	5.1.3
Обеспечение внутреннего правопорядка	Размещение объектов капитального строительства, необходимых для подготовки и поддержания в готовности органов внутренних дел, Росгвардии и спасательных служб, в которых существует военизированная служба; размещение объектов гражданской обороны, за исключением объектов гражданской обороны, являющихся частями производственных зданий	8.3

Вспомогательные виды разрешенного использования не установлены.

2.3. Предельные (минимальные и (или) максимальные) размеры земельного участка и предельные параметры разрешенного строительства, реконструкции объекта капитального строительства, установленные градостроительным регламентом для территориальной зоны, в которой расположен земельный участок:

Предельные (минимальные и (или) максимальные) размеры земельных участков, в том числе их площадь			Минимальные отступы от границ земельного участка в целях определения мест допустимого размещения зданий, строений, сооружений, за пределами которых запрещено строительство зданий, строений, сооружений	Предельное количество этажей и (или) предельная высота зданий, строений, сооружений	Максимальный процент застройки в границах земельного участка, определяемый как отношение суммарной площади земельного участка, которая может быть застроена, ко всей площади земельного участка	Требования к архитектурным решениям объектов капитального строительства, расположенным в границах территории исторического поселения федерального или регионального значения	Иные показатели
Длина, м	Ширина, м	Площадь, м ² или га					
1	2	3	4	5	6	7	8
-	-	Для ведения личного подсобного хозяйства (приусадебный земельный участок). Минимальная площадь 500 Максимальная площадь 2500	3 до жилого дома; 1 до хоз. построек	3 для индивидуального жилого дома, 1 для хозяйственных построек	40	-	1. При образовании земельных участков (в том числе путем раздела или выдела) минимальная ширина земельного участка вдоль фронта улицы (проезда) не менее 12 м.; 2. Минимальный отступ от красной линии - 3 м при осуществлении нового строительства; 3. Максимальная высота построек от уровня земли до верха скатной кровли (конька), за исключением дома: - 7 м для построек для содержания сельскохозяйственных животных в сельских населенных пунктах; - 4,5 м для других построек; 4. Условия размещения отдельных объектов: - не допускается размещать со стороны улиц постройки, за исключением домов и гаражей; - слив дождевых и талых вод, а также лавинообразное падение снега должно осуществляться на свой участок; - кровля гаража должна быть плоской и иметь скат

							на свой участок; - ворота гаража в открытом состоянии не должны выходить за пределы земельного участка.
--	--	--	--	--	--	--	--

В соответствии с п.2 ст.57 Градостроительного кодекса РФ и СП 126.13330.2017 "Геодезические работы в строительстве" материалы и результаты инженерных изысканий, в том числе исполнительная геодезическая документация подлежат обязательному размещению в государственной информационной системе обеспечения градостроительной деятельности Нижегородской области*.

**На территории Нижегородской агломерации, лицом, уполномоченным на размещение материалов, является Государственное бюджетное учреждение Нижегородской области «Институт развития агломерации Нижегородской области».*

3. Информация о расположенных в границах земельного участка объектах капитального строительства и объектах культурного наследия

3.1. Объекты капитального строительства

№ согласно чертежу градостроительного плана	Назначение объекта капитального строительства	Инвентаризационный или кадастровый номер	Технические характеристики			
			Этажность	Высота	Площадь общ.	Площадь застройки
1	2	3	4	5	6	7

3.2. Объекты, включенные в Единый государственный реестр объектов культурного наследия (памятников истории и культуры) народов Российской Федерации

№ согласно чертежу градостроительного плана	Назначение объекта культурного наследия	Площадь общая	Площадь застройки	Наименование органа государственной власти, принявшего решение о включении выявленного объекта культурного наследия в реестр, реквизиты этого документа	Регистрационный номер в реестре	Дата постановки на учет
1	2	3	4	5	6	7
Информация отсутствует						

5. Информация об ограничениях использования земельного участка, в том числе если земельный участок полностью или частично расположен в границах зон с особыми условиями использования территорий

Наименование ограничения (обременения)	Реквизиты акта, установившего соответствующие ограничения (обременения)	Земельный участок расположен в границах зоны с особыми условиями использования территории	Площадь, покрываемая зоной с особыми условиями использования территории, кв.м	Иная информация

6. Информация о границах зон с особыми условиями использования территорий, если земельный участок полностью или частично расположен в границах таких зон:

Наименование зоны с особыми условиями использования территории с указанием объекта, в отношении которого установлена такая зона	Перечень координат характерных точек в системе координат, используемой для ведения Единого государственного реестра недвижимости		
	Обозначение (номер) характерной точки	X	Y
	2	3	4

7. Информация о границах публичных сервитутов:

Обозначение (номер) характерной точки	Перечень координат характерных точек в системе координат, используемой для ведения Единого государственного реестра недвижимости	
	X	Y
Информация отсутствует	-	-

8. Номер и (или) наименование элемента планировочной структуры, в границах которого расположен земельный участок:

Жилая улица

9. Информация о возможности подключения (технологического присоединения) объектов капитального строительства к сетям инженерно-технического обеспечения (за исключением сетей электроснабжения), определяемая с учетом программ комплексного развития систем коммунальной инфраструктуры поселения, муниципального округа, городского округа (при наличии), в состав которой входят сведения о максимальной нагрузке в возможных точках подключения (технологического присоединения) к таким сетям, а также сведения об организации, представившей данную информацию:

Наименование организации	Реквизиты документа	Вид ресурса	Информация о максимальной нагрузке	Сроки подключения	Срок действия	Примечание
МУП ЖКХ «Водоканал»	Заявление о выдаче градостроительного плана земельного участка №10 от 12.03.2026г	водоснабжение	-	-	-	Самостоятельный сбор технических условий
МУП ЖКХ	Заявление о выдаче градостроительного	водоотведение	-	-	-	Самостоятельный сбор

«Водоканал»	плана земельного участка №10 от 12.03.2026г					технических условий
-------------	---	--	--	--	--	---------------------

10. Реквизиты нормативных правовых актов субъекта Российской Федерации, муниципальных правовых актов, устанавливающих требования к благоустройству территории:

1. Закон Нижегородской области от 05.03.2009 №21-3 «О безбарьерной среде для маломобильных граждан на территории Нижегородской области».
2. Закон Нижегородской области от 07.09.2007 №110-3 (с изменениями) «Об охране озелененных территорий Нижегородской области».
3. Постановление Правительства Нижегородской области от 21.06.2016 №376 (с изменениями) «Об утверждении Правил проведения компенсационного озеленения и определения компенсационной стоимости зеленых насаждений в Нижегородской области и Методики расчета компенсационной стоимости при уничтожении (вырубке, сносе) и (или) повреждения зеленых насаждений и компенсационного озеленения».
4. Местные нормативы градостроительного проектирования Воскресенского муниципального района Нижегородской области, утвержденные решением Земского собрания Воскресенского муниципального района Нижегородской области от 24.11.2017 N 128.
5. Обеспечить благоустройство земельного участка в соответствии с правилами благоустройства, обеспечения чистоты и порядка на территории Воскресенского муниципального округа Нижегородской области, утвержденными решением совета депутатов Воскресенского муниципального округа Нижегородской области от 22 апреля 2024 года №27 с изменениями от 30.09.2024 года №65.

11. Информация о красных линиях: информация отсутствует.

Обозначение (номер) характерной точки	Перечень координат характерных точек в системе координат, используемой для ведения Единого государственного реестра недвижимости	
	X	Y
-	-	-

12. Информация о требованиях к архитектурно-градостроительному облику объекта капитального строительства: Требования к архитектурно-градостроительному облику объекта капитального строительства не установлены.

№	Требования к архитектурно-градостроительному облику объекта капитального строительства	Показатель
1	2	3
-	-	-